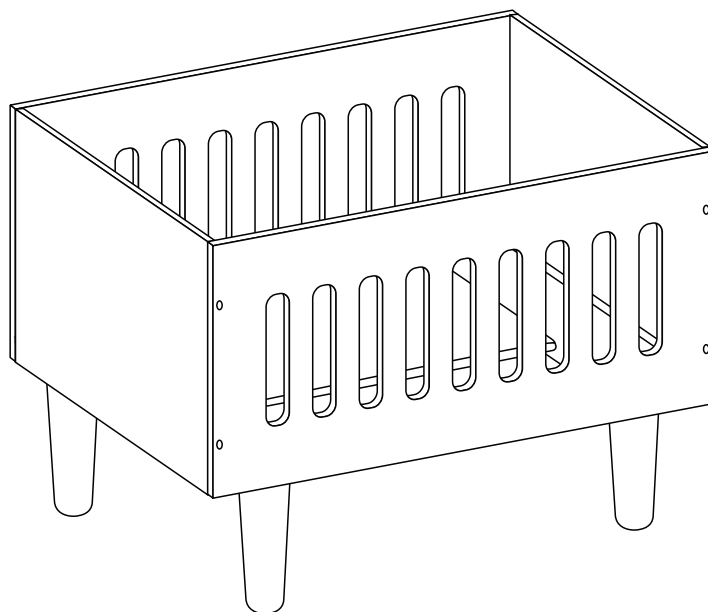


# Bandits and Angels

**Poppenbed Sweet Dreams**  
**Puppenbet Sweet Dreams**  
**Doll bed Sweet Dreams**  
**Lit de poupée Sweet Dreams**  
**Letto per bambole Sweet Dreams**  
**Cama de muñeca Sweet Dreams**

CE    
Art. TWT8121

Montage handleiding / Anleitung / Assembly instructions /  
Notice de montage / Le istruzioni per l'assemblaggio /  
Las instrucciones para el montaje



**IMP:** Dutch Bandits B.V., Jansstraat 69, 2011 RV HAARLEM  
[www.dutchbandits.com](http://www.dutchbandits.com)

## NL

Waarschuwing! Niet geschikt voor kinderen onder de 3 jaar. Bevat kleine onderdelen waardoor verstikkingsgevaar mogelijk is! Montage van het voorwerp dient door een volwassene te gebeuren. Verwijder alle verpakkingsmateriaal alvorens het speelgoed aan uw kind te geven. De details en de kleuren van de inhoud kunnen verschillen. Informatie graag bewaren.

## DE

Warnung! Nicht für Kinder unter 3 Jahren geeignet. Enthält Kleinteile, die zum Erstickten führen können! Die Montage des Gegenstands muss von Erwachsenen vorgenommen werden. Entfernen Sie sämtliches Verpackungsmaterial, bevor Sie das Produkt Ihrem Kind übergeben. Die Details und Farben des Inhalts können variieren. Bitte bewahren Sie diese Informationen auf.

## GB

Warning! Not suitable for children below 3 years old. Includes small parts which may constitute a choking hazard! Item should be assembled by an adult. Remove all packaging before allowing a child to handle the product. Details and colours of the contents may deviate. Please store this information for future reference.

## FR

Avertissement! Ne convient pas aux enfants de moins de 3 ans. Contient des petites pièces, de ce fait il y a un risque d'étouffement! Le montage de l'objet doit être effectué par un adulte. Retirez tous les emballages avant de donner le jouet à votre enfant. Les détails et les couleurs du contenu peuvent varier. Veuillez conserver les informations.

## IT

Avvertenza! Non è adatta per i bambini sotto 3 anni. Contiene parti piccole che comportano il rischio di soffocamento! Il montaggio dell'oggetto deve essere fatto da un adulto. Rimuovere tutto il materiale di imballaggio prima di dare il giocattolo al tuo bambino. I dettagli ed i colori del contenuto possono variare. Si prega di conservare le informazioni.

## ESP

Advertencia! No apto para menores de 3 años. Contiene piezas pequeñas que pueden causar asfixia! El objeto debe ser ensamblado por un adulto. Retiro to do el material de embalaje antes de darle el juguete a su hijo. Los detalles y colores del contenido pueden variar. Por favor, mantenga esta información.

Schroeven voorzichtig vastdraaien en geen accuboormachine gebruiken  
 Ziehen Sie die Schrauben sorgfältig an und verwenden Sie keinen Akku-Bohrer  
 Tighten screws carefully and do not use a cordless drill  
 Serrer les vis avec soin et ne pas utiliser de perceuse sans fil  
 Stringere attentamente le viti e non utilizzare un trapano a batteria  
 Apriete los tornillos con cuidado y no use un taladro inalámbrico

