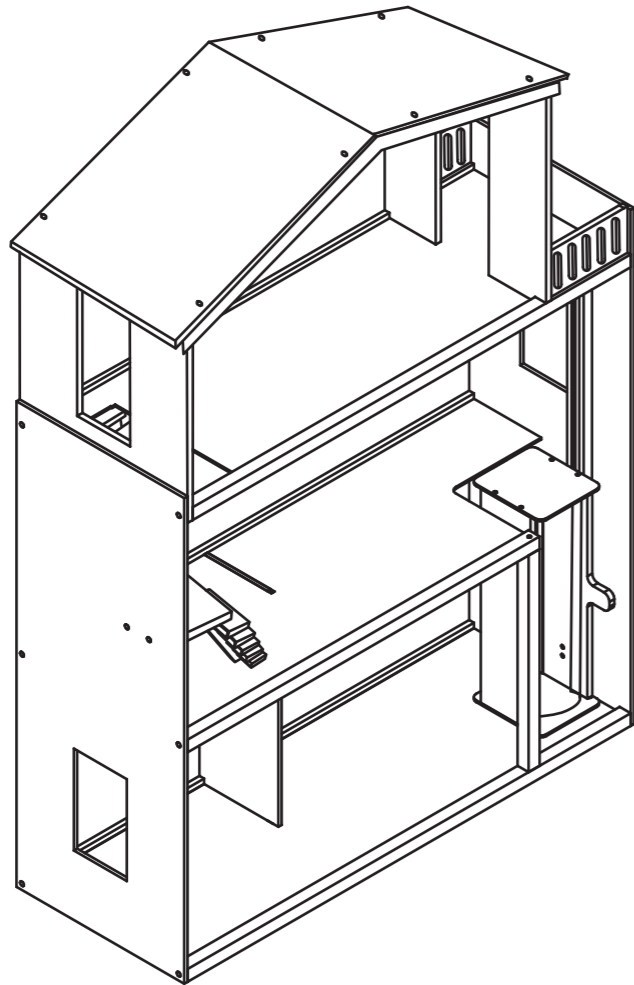


Bandits and Angels



Art. ET8119

Made in China

Houten poppenhuis Angels Palace
Wooden dollhouse Angels Palace
Hölz Puppenhaus Angels Palace
Maison de poupées en bois Angels Palace
Dollhouse di legno Angels Palace
Casa de muñecas de madera Angels Palace

Montage handleiding/ Assembly instructions/ Anleitung/
Notice de montage/ Istruzioni di montaggio/ Instrucciones de montaje

IMP: Dutch Bandits B.V., Jansstraat 69, 2011 RV HAARLEM
www.dutchbandits.com

NL

Opgelet! Niet geschikt voor kinderen onder de 3 jaar. Kleine onderdelen. Verstikkingsgevaar. Montage van het voorwerp dient door een volwassene te gebeuren. Verwijder al het verpakkingsmateriaal alvorens het speelgoed aan uw kind te geven. De details en de kleuren van de inhoud kunnen verschillen. Informatie graag bewaren.

D

Warnung! Nicht für Kinder unter 3 Jahren geeignet. Kleinteile. Erstickungsgefahr. Das Produkt muss von einem Erwachsenen zusammengebaut werden. Entfernen Sie das gesamte Verpackungsmaterial, bevor Sie Ihrem Kind das Spielzeug geben. Die Ausführungen und Farben des Inhalts können variieren. Bitte Unterlagen für Rückfragen aufbewahren.

GB

Warning! Not suitable for children under 3 years. Small parts. Choking hazard. Product must be installed by an adult. Remove all packaging before giving the toy to your child. The details and colours of the contents can vary. Keep these instructions for future reference.

F

Attention! Ne convient pas aux enfants de moins de 3 ans. Petites pieces. Danger d'étouffement. Montage de l'article à effectuer par un adulte. Retirer tous les emballages avant de donner le jouet à votre enfant. Les détails et coloris du contenu peuvent varier. Informations à conserver.

IT

Attenzione! Componenti di piccole dimensioni. Pericolo di soffocamento. Il montaggio deve essere effettuato da un adulto. Eliminare tutto il materiale da imballaggio prima di dare il giocattolo al bambino. I dettagli e i colori del contenuto possono variare. Si prega di conservare queste informazioni.

ESP

Advertencia! piezas pequeñas. Peligro de asfixia. El montaje debe ser realizado por un adulto. Retire todo el embalaje antes de dar el juguete al niño. Los detalles y los colores pueden ser diferentes de los contenidos. Por favor guarde las instrucciones.

**INHOUD/CONTENT/ INHALT / CONTENU /
CONTENUTO/CONTENIDO**

A. Wit /White/Weiß/Blanc /Bianco/ Blanco X11



B. X11



C. X2 (42mm)



D. Roze /Pink/Rosa/Rose X4



E. Wit /White/Weiß/Blanc /Bianco/ Blanco X 2



F. X2 (24mm)



G. Roze /Pink/Rosa/Rose X4



H. Wit /White/Weiß/Blanc /Bianco/ Blanco X 6



I. Grijs/Grey /Grau /Gris/Grigio X2



J. Wit /White/Weiß/Blanc /Bianco/ Blanco X2



K. Zwart/Black/Schwarz/Noir/Nero/Negro X2



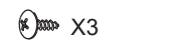
L. Zilverachtig /Silvery/Silbrig/Argenté/
Argenteo/ Plateado X4



M. Roze /Pink/Rosa/Rose X1



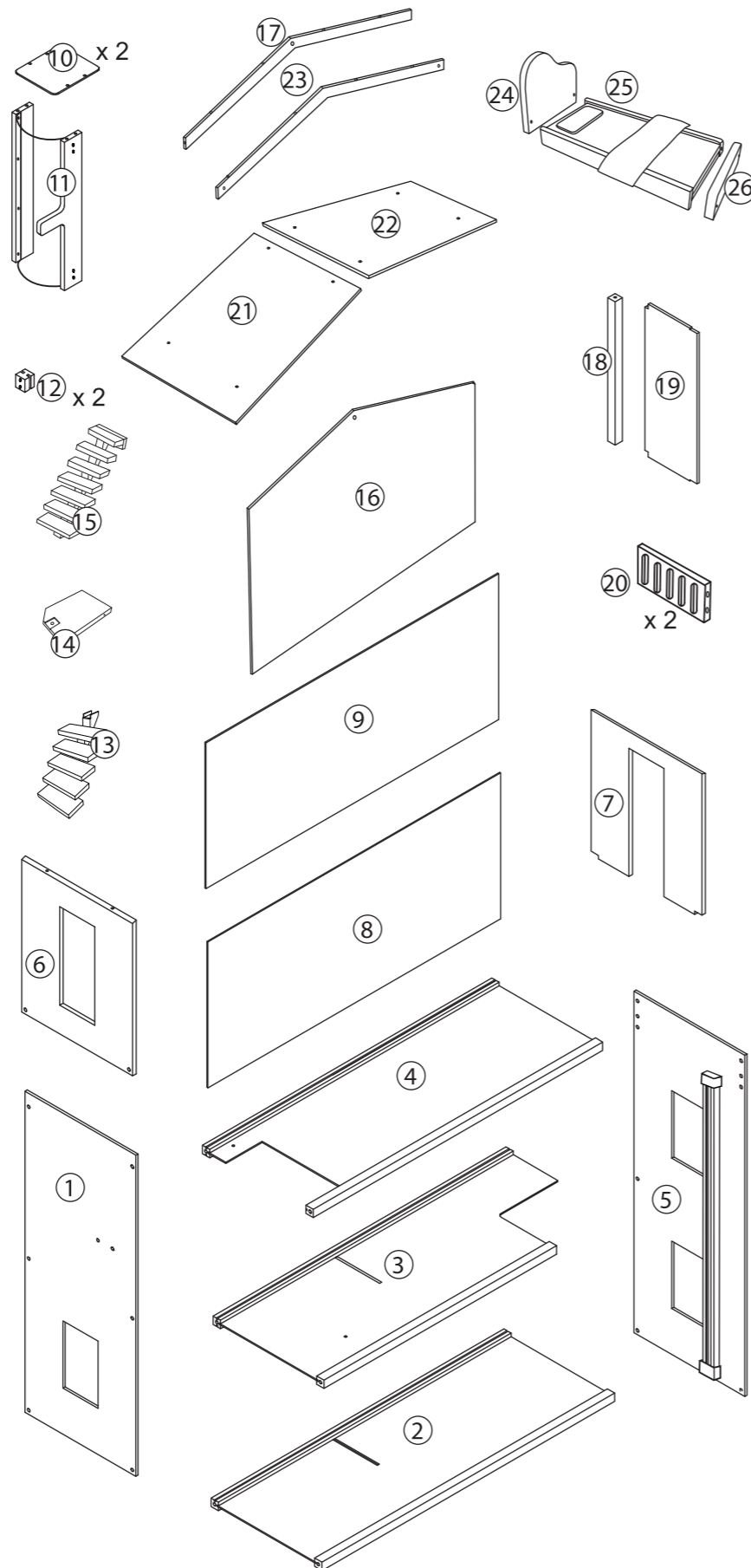
N. X3 (13mm)



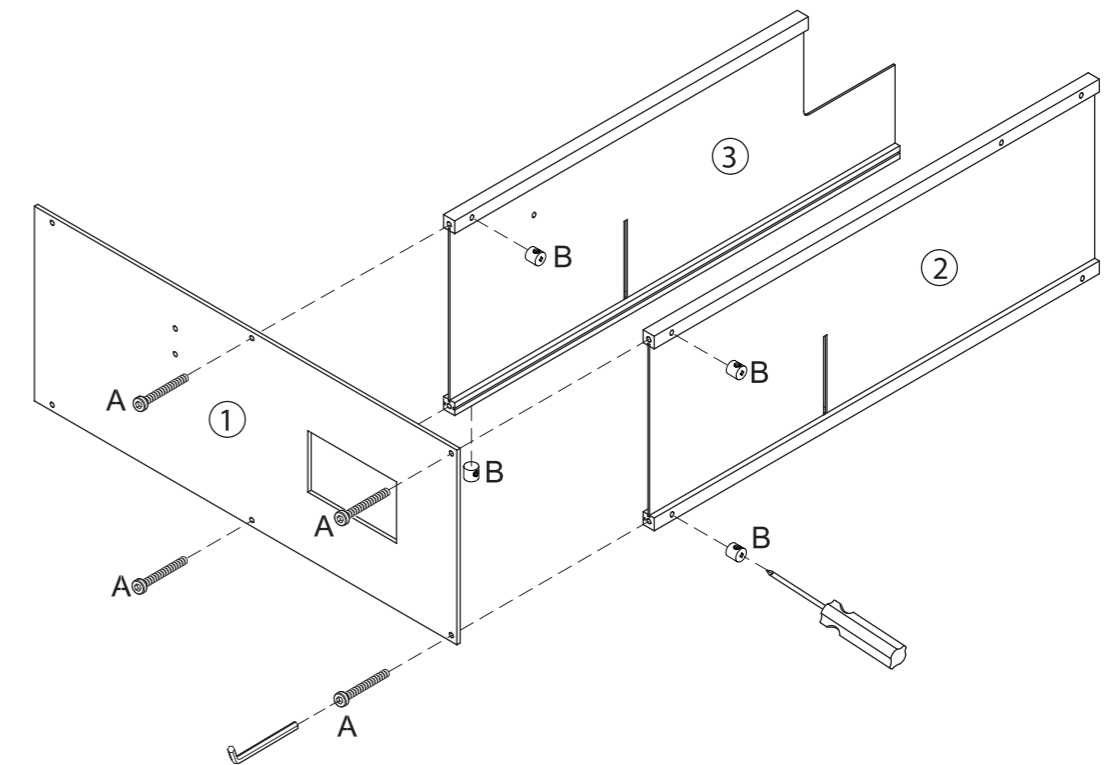
O. Roze /Pink/Rosa/Rose X1



Niet inbegrepen/not included/nicht enthalten/
non inclus / non incluso / no incluido



1



2

